

Архангельск (8182)63-90-72  
Астана (7172)727-132  
Астрахань (8512)99-46-04  
Барнаул (3852)73-04-60  
Белгород (4722)40-23-64  
Брянск (4832)59-03-52  
Владивосток (423)249-28-31  
Волгоград (844)278-03-48  
Вологда (8172)26-41-59  
Воронеж (473)204-51-73  
Екатеринбург (343)384-55-89  
Иваново (4932)77-34-06

Ижевск (3412)26-03-58  
Иркутск (395)279-98-46  
Казань (843)206-01-48  
Калининград (4012)72-03-81  
Калуга (4842)92-23-67  
Кемерово (3842)65-04-62  
Киров (8332)68-02-04  
Краснодар (861)203-40-90  
Красноярск (391)204-63-61  
Курск (4712)77-13-04  
Липецк (4742)52-20-81  
Киргизия (996)312-96-26-47

Магнитогорск (3519)55-03-13  
Москва (495)268-04-70  
Мурманск (8152)59-64-93  
Набережные Челны (8552)20-53-41  
Нижний Новгород (831)429-08-12  
Новокузнецк (3843)20-46-81  
Новосибирск (383)227-86-73  
Омск (3812)21-46-40  
Орел (4862)44-53-42  
Оренбург (3532)37-68-04  
Пенза (8412)22-31-16  
Россия (495)268-04-70

Пермь (342)205-81-47  
Ростов-на-Дону (863)308-18-15  
Рязань (4912)46-61-64  
Самара (846)206-03-16  
Санкт-Петербург (812)309-46-40  
Саратов (845)249-38-78  
Севастополь (8692)22-31-93  
Симферополь (3652)67-13-56  
Смоленск (4812)29-41-54  
Сочи (862)225-72-31  
Ставрополь (8652)20-65-13  
Казахстан (772)734-952-31

Сургут (3462)77-98-35  
Тверь (4822)63-31-35  
Томск (3822)98-41-53  
Тула (4872)74-02-29  
Тюмень (3452)66-21-18  
Ульяновск (8422)24-23-59  
Уфа (347)229-48-12  
Хабаровск (4212)92-98-04  
Челябинск (351)202-03-61  
Череповец (8202)49-02-64  
Ярославль (4852)69-52-93

<https://graco.nt-rt.ru> || [gcq@nt-rt.ru](mailto:gcq@nt-rt.ru)

## Цех подготовки краски

Откройте для себя весь ассортимент наших насосов и принадлежностей для цехов подготовки краски. Мы предлагаем один из самых больших ассортиментов в этой отрасли.

### Вспомогательные принадлежности для цеха подготовки краски

Улучшите свой цех подготовки краски с помощью высококачественных вспомогательных принадлежностей Graco. Предлагается широкий ассортимент принадлежностей, разработанных специально для цехов подготовки краски и выпускаемых в соответствии с такими же стандартами качества, как и вся наша продукция.



### ПОВЫШЕНИЕ ЭФФЕКТИВНОСТИ, РАСШИРЕНИЕ ВОЗМОЖНОСТЕЙ

Хотите повысить эффективность своей отделочной системы или расширить ее возможности? Компания Graco предлагает широкий выбор принадлежностей, которые позволяют оптимально адаптировать систему к вашим требованиям.

Необходимо сократить затраты или улучшить контроль работ и расхода краски? Мы поможем вам!

## ИНДИВИДУАЛЬНЫЕ КОНФИГУРАЦИИ

### Выбор конфигурации цеха подготовки краски по потребностям

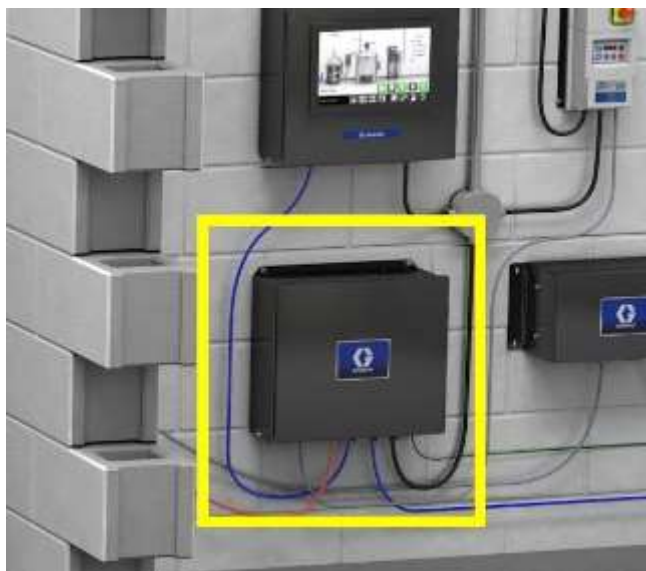
Graco разрабатывает и производит широкий спектр вспомогательных принадлежностей, от мешалок до демпферов пульсации, обеспечивая возможность выбора конфигурации цеха подготовки краски в соответствии с индивидуальными потребностями.

### Создано по высоким стандартам качества для обеспечения долговечности и производительности

Как и вся продукция Graco, наши принадлежности для цехов подготовки краски спроектированы и изготовлены из лучших долговечных материалов в соответствии с высочайшими стандартами качества.

## Supervisor

Graco Paint Kitchen Supervisor - это точка доступа ко всем насосам в смесительной комнате, подключенной к Intelligent Paint Kitchen. Затем информация может быть передана в реальном времени на ПК или ПЛК.



## ВИДИМОСТЬ И КОНТРОЛЬ

---

- Ключевой компонент кухни Graco Intelligent Paint

- Получайте больше данных в реальном времени о том, что происходит в вашей комнате для смешивания красок
- Порты для импорта и вывода Plug and Play упрощают настройку и установку

## Датчики давления

Датчики давления Graco Paint Kitchen позволяют поддерживать давление в системе с помощью автоматического регулирования давления с обратной связью. Контролируйте давление в системе в двух разных точках вашей циркуляционной системы.



## ВИДИМОСТЬ И КОНТРОЛЬ

---

- Легко настроить и установить
- Повышение осведомленности о ключевых параметрах циркуляции в режиме реального времени
- Быстрая диагностика проблем для максимальной эффективности работы

## Демпферы (гасители) пульсации

Демпферы пульсации (также известные как компенсационные баки или гасители пульсации) снижают нежелательные пульсации в линиях системы циркуляции краски. Во время переключения хода насоса давление жидкости между насосами и аппликаторами кратковременно падает. Демпферы пульсации обеспечивают равномерное давление, поддерживая равномерный расход материала.



## **Сокращение пульсаций с минимум усилий**

---

Производители, обеспокоенные пульсацией на своих линиях окраски, могут установить активный демпфер пульсации Graco и забыть о проблеме. Он автоматически подстраивается под изменяющиеся условия и обеспечивает максимальную производительность. После его установки о ручных регулировках можно забыть.



**Демпфер пульсации высокого объема, 75,7 л/мин (20 галл./мин), 20,7 бар (300 фунтов/кв. дюйм), впуск/выпуск 2 дюйма NPT (внутренняя...**

218509



**Демпфер пульсации высокого объема, нержавеющая сталь, входное/выходное отверстие: 2 дюйма NPT (внутренняя резьба)**

238986



Демпфер пульсации высокого объема, нержавеющая сталь,  
входное/выходное отверстие: санитарное накидное соединение 38,1 мм  
(1,5 дюйм...

238988



Демпфер пульсации высокого объема, нержавеющая сталь,  
входное/выходное отверстие: санитарное накидное соединение 50,8 мм  
(2 дюйма)...

238987



Демпфер пульсации среднего объема, нержавеющая сталь,  
входное/выходное отверстие: 1/4 дюйма NPT(наружная резьба) x  
1/4 дюйма NPT(в...

220157

# Контроллеры

Контроллеры для камер окраски от Graco улучшают производительность и управление данными.



## Контроллер скорости

24Z220

Предназначен для регулирования скорости вращения ротационного краскораспылителя ProBell в составе покрасочной системы.

- Точная регулировка скорости вращения турбины для превосходного распыления материала.
- Магнитный датчик оборотов, расположенный в распылительной головке, обеспечивает точную обратную связь.
- Логический контроллер системы имеет удобный пользовательский интерфейс.

## Спецификация

[Конвертировать в имперские ед. изм.](#)

Тип

Контроллер системы  
вращающегося аппликатора



## Логический контроллер системы

24Z223

Логический контроллер системы позволяет управлять распылителем ProBell одним нажатием кнопки.

- Удобство использования всех функций системы.
- Напоминания о необходимости проведения технического обслуживания и системный журнал помогают отслеживать состояние оборудования.
- Возможность подключения двух распылителей ProBell к одному контроллеру.
- Централизованный контроль распылителя ProBell, а также управление потоком материала в случае использования интегрированного дозатора ProMix PD2K.

## Спецификация

### Конвертировать в имперские ед. изм.

---

Тип

**Контроллер системы  
вращающегося аппликатора**



## Регулятор скорости с логическим контроллером системы, шнур питания и кабели CAN

24Z219



### Ручной контроллер подачи воздуха

24Z221



### Электростатический контроллер ProBell для систем с материалами на водной основе. Максимальное выходное напряжение на аппликаторе с...

24Z099



### Электростатический контроллер ProBell для систем с материалами на основе растворителей. Максимальное выходное напряжение на апплик...

24Z098

## **Красконагнетательные баки для краски**

Нагнетательные баки – важные элементы систем высококачественной окраски. Они могут использоваться для решения самых разных задач.





Бак высокого давления (HVLP) объемом 10 галлонов с мешалкой, регулируемое давление до 100 фунтов/кв. дюйм

236152



Бак высокого давления (HVLP) объемом 10 галлонов с мешалкой, регулируемое давление до 100 фунтов/кв. дюйм, соответствует стандарту...

236153



[Бак высокого давления \(HVLP\) объемом 10 галлонов с мешалкой, регулируемое давление до 15 фунтов/кв. дюйм](#)

236147



[Бак высокого давления \(HVLP\) объемом 10 галлонов, регулируемое давление до 100 фунтов/кв. дюйм, соответствует стандарту ASME, 88,0...](#)

236150



[Бак высокого давления \(HVLP\) объемом 10 галлонов, регулируемое давление до 15 фунтов/кв. дюйм, соответствует стандарту ASME, 88 см...](#)

236144



[Бак высокого давления \(HVLP\) объемом 15 галлонов с мешалкой, регулируемое давление до 100 фунтов/кв. дюйм, соответствует стандарту...](#)

236154



Бак высокого давления (HVLP) объемом 15 галлонов с мешалкой, регулируемое давление до 15 фунтов/кв. дюйм, соответствует стандарту ...

236148



Бак высокого давления (HVLP) объемом 15 галлонов, регулируемое давление до 100 фунтов/кв. дюйм, соответствует стандарту ASME, 113,...

236151



Бак высокого давления (HVLP) объемом 15 галлонов, регулируемое давление до 15 фунтов/кв. дюйм, соответствует стандарту ASME, 113,2...

236145





Бак высокого давления (HVLP) объемом 2 галлона с мешалкой, регулируемое давление до 100 фунтов/кв. дюйм, соответствует стандарту A...

236158



Бак высокого давления (HVLP) объемом 2 галлона с мешалкой, регулируемое давление до 15 фунтов/кв. дюйм, соответствует стандарту AS...

236156



Бак высокого давления (HVLP) объемом 2 галлона, регулируемое давление до 15 фунтов/кв. дюйм, соответствует стандарту ASME, 64,5 см...

236155





[Бак высокого давления \(HVLP\) объемом 5 галлонов с мешалкой, регулируемое давление до 15 фунтов/кв. дюйм, соответствует стандарту A...](#)

236146



[Бак высокого давления \(HVLP\) объемом 5 галлонов, регулируемое давление до 100 фунтов/кв. дюйм, соответствует стандарту ASME, 77,5 ...](#)

236149



[Бак высокого давления \(HVLP\) объемом 5 галлонов, регулируемое давление до 15 фунтов/кв. дюйм, соответствует стандарту ASME, 77,5 с...](#)

236143





**Бак высокого давления из нержавеющей стали, объем 10 галлонов, без мешалки**

243589



**Вкладыши для нагнетательного бака объемом 10 галлонов, 20 шт.**

15D060



**Вкладыши для нагнетательного бака объемом 2 галлона, 20 шт.**

15D058





**Вкладыши для нагнетательного бака объемом 5 галлонов, 20 шт.**

15D059



**Мешалка с напорным баком, 19 л (5 галлонов)**

25C536



**Мешалка с напорным баком, 28 л (10 галлонов)**

25C537



## Мешалка с напорным баком, 58 л (15 галлонов)

25C538



Напорный бак объемом 2,5 галлона. Алюминий, макс. давление до 50 фунтов/кв. дюйм, с двумя регуляторами для контроля давления матер...

223833

## Нагреватели материала

Комплекты нагревателя циркуляционной жидкости Gрасо поддерживают оптимальную температуру, чтобы обеспечить постоянный контроль вязкости жидкости.



## Промышленные мешалки

Правильное смешивание материалов – первый шаг к успешной высококачественной окраске. Мы предлагаем промышленные мешалки и двигатели для них, подходящие ко всем типам контейнеров и аппликаторов.





## Варианты двигателей мешалок

---

- **Пневматические двигатели поворотных пластин** надежные и недорогие. Наиболее эффективно они работают на скоростях от средних до высоких.
- **Радиально-поршневые пневматические двигатели** расходуют на 30-50% меньше воздуха по сравнению с шиберными. Небольшие производители могут позволить себе радиально-поршневые мешалки, наиболее эффективные на низких и средних скоростях.
- **Мешалки с электродвигателями** применяются во многих современных промышленных цехах подготовки краски. Электрические мешалки до пяти раз эффективнее пневматических, а их двигатели работают тише.



**Двигатель с монтажным фланцем нар. диам. 7,5 дюйма (монтажные отверстия фланца 3 дюйма (7,6 см) 150# ANSI), ATEX**

25C463



**Комплект для модернизации радиально-поршневого пневмомотора для мешалок с редуктором**

25T862



**Комплект для модернизации радиально-поршневого пневмомотора под ведерные мешалки на 5 галлонов (18 л) или 10 галлонов (38 л). Крыш...**

19Y592



**Комплект модификации для радиально-поршневого пневмомотора под напорные баки**

19A844





**Комплект радиально-поршневого пневмомотора**

25C765



**Крышка с мешалкой на ведро объемом 18 л (5 галлонов), с пневматическим приводом, 1/4 л. с., длина 33,6 см (13,25 дюйма), нержавеющей...**

204536



**Крышка с мешалкой на ведро объемом 37 л (10 галлонов), с пневматическим приводом, 1/4 л. с., длина 43,8 см (17,25 дюйма), нержавеющей...**

224572



**Мешалка для бака 19 л (5 галлонов), напорный бак не входит в комплект**

25C539



**Мешалка для бака 28 л (10 галлонов), напорный бак не входит в комплект**

25C540



**Мешалка для бочек с мастикой, с пневматическим приводом, 2,5 л. с., длина 85 см (33,5 дюйма), углеродистая сталь**

205715



**Мешалка для бочки Twistork, безмасляная, поворотная, с сифоном, с пневматическим приводом, 3/4 л. с., длина 47,5 дюйма, нержавеющая...**

236760





**Мешалка для бочки Twistork, поворотная, без сифона, с пневматическим приводом, 1,5 л. с., длина 95 см (37,25 дюйма), материал — не...**

235534



**Мешалка для бочки Twistork, с сифоном, с пневматическим приводом, 3/4 л. с., длина 47,5 дюйма, нержавеющая сталь 304, регулируемая...**

236629



Мешалка для бочки без цилиндра для монтажа, с пневматическим приводом, 1/2 л. с., 31,25 дюйма (79,3 см) длиной, материал — углерод...

203711



Мешалка для бочки без цилиндра для монтажа, с пневматическим приводом, 1/2 л. с., 31,25 дюйма (79,3 см) длиной, материал — углерод...

204995



Мешалка для бочки без цилиндра для монтажа, с пневматическим приводом, 3/4 л. с., длина 79,3 см (31,25 дюйма), нержавеющая сталь

222698





**Мешалка для бочки с цилиндром для монтажа, с пневматическим приводом, 1/2 л. с., длина 79,3 см (31,25 дюйма), углеродистая сталь**

206219



**Мешалка для бочки, закрепляемая хомутом, с пневматическим приводом, 1 л. с., длина 105,4 см (41,5 дюйма), двойная винтовая лопасть...**

225831



**Мешалка для бочки, закрепляемая хомутом, с пневматическим приводом, 2,5 л. с., длина 105,4 см (41,5 дюйма), двойная винтовая лопас...**

225883





**Мешалка для нагнетательного бака, 19 литров (5 галлонов), АТЕХ**

25C465



**Мешалка для нагнетательного бака, 19 литров (5 галлонов), UL**

25C462



**Мешалка для нагнетательного бака, 37 литров (10 галлонов), АТЕХ**

25C472





**Мешалка для нагнетательного бака, 37 литров (10 галлонов), UL**

25C470



**Мешалка для нагнетательного бака, 56 литров (15 галлонов), ATEX**

25C473



**Мешалка для нагнетательного бака, 56 литров (15 галлонов), UL**

25C471



**Мешалка для напорного бака 58 л (15 галлонов), напорный бак не входит в комплект**

25C541





**Мешалка для напорного бака объемом 18 л (галлонов), предназначенная для работы в тяжелых условиях, с пневматическим приводом, 1/2...**

236661



**Мешалка для напорного бака объемом 38 л (10 галлонов), предназначенная для работы в тяжелых условиях, с пневматическим приводом, 1...**

236662



**Мешалка для напорного бака объемом 57 л (15 галлонов), предназначенная для работы в тяжелых условиях, с пневматическим приводом, 1...**

236663





Мешалка из углеродистой стали для смесительных баков объемом 30 галлонов и бочек объемом 55 галлонов, с пневматическим приводом, 1...

206758



Мешалка из углеродистой стали для смесительных баков объемом 60 галлонов, с пневматическим приводом, 1/2 л. с., длина 84,4 см (33,...

206760



Мешалка с крышкой на ведро объемом 18 л (5 галлонов), с пневматическим приводом, 1/4 л. с., 33,6 см (13,25 дюйма), материал — угле...

226086





**Мешалка с крышкой на ведро объемом 18 л (5 галлонов), с пневматическим приводом, 1/4 л. с., 33,6 см (13,25 дюйма), нержавеющая ста...**

222695



**Мешалка с напорным баком, 19 л (5 галлонов)**

25C536



**Мешалка с напорным баком, 28 л (10 галлонов)**

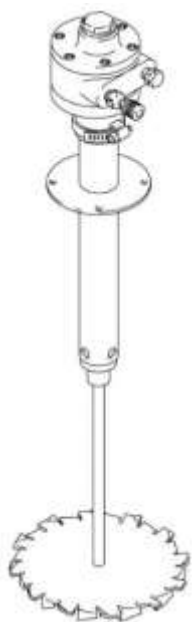
25C537





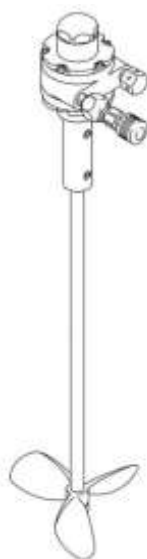
**Мешалка с напорным баком, 58 л (15 галлонов)**

25C538



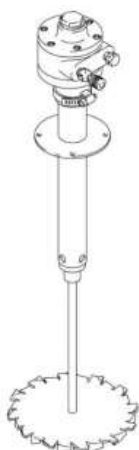
**Мешалка с пневматическим приводом для 15-галлонового смесительного бака, 3/4 л. с. Совместима с регулятором скорости вращения мешалк...**

210067



**Мешалка с пневматическим приводом для ведер объемом 18 л (5 галлонов), совместимая с регулятором скорости вращения мешалки**

224571



**Мешалка с пневматическим приводом для смешительного бака объемом 30 галлонов, с дисковой лопастью, 3/4 л. с., 86 см (33,87 дюйма),...**

210068



**Мешалка с радиально-поршневым мотором с редуктором, бочковая, для работы в тяжелых условиях эксплуатации, 2,81 см (1,5 дюйма), мон...**

26B619



**Мешалка с радиально-поршневым мотором с редуктором, бочковая, для работы в тяжелых условиях эксплуатации, 5,08 см (2 дюйма), монта...**

26B618





**Мешалка с радиально-поршневым мотором с редуктором, для работы в тяжелых условиях эксплуатации**

26B630



**Мешалка с радиально-поршневым мотором с редуктором, для работы в тяжелых условиях эксплуатации, с комплектом сифона**

26B631



**Мешалка с радиально-поршневым мотором с редуктором, для работы в тяжелых условиях эксплуатации, с подъемным устройством и крышкой ...**

26B632



**Мешалка с радиально-поршневым мотором с редуктором, для работы в тяжелых условиях эксплуатации, с подъемным устройством, крышкой Д...**

26B633



**Мешалка с редуктором для работы в тяжелых условиях, нержавеющая сталь, адаптер на отверстие бочки 1 1/2 дюйма, адаптер для вала 7/...**

24C293



**Мешалка с редуктором для работы в тяжелых условиях, нержавеющая сталь, адаптер на отверстие бочки 2 дюйма, адаптер для вала 7/16 д...**

24C522





**Мешалка с редуктором для работы в тяжелых условиях, пневматический привод, 1/2 л. с., длина 81,25 см (32 дюйма)**

238157



**Мешалка с редуктором для работы в тяжелых условиях, с комплектом сифона, с пневматическим приводом, 1/2 л. с., длина 81,25 см (32 ...**

240209



**Мешалка с редуктором для работы в тяжелых условиях, с подъемным устройством и крышкой для бочки, пневматический привод, 1/2 л. с.,....**

231413



**Мешалка с редуктором для работы в тяжелых условиях, с подъемным устройством, крышкой для бочки и комплектом сифона, пневматический...**

231414



**Мешалка, устанавливаемая на горловину, с раскрывающимися лопастями и пневматическим приводом, высокая вязкость**

24C729



**Мешалка, устанавливаемая на горловину, с раскрывающимися лопастями и пневматическим приводом, низкая вязкость**

24C728





**Монтаж на отверстие в бочке 3,8 см (1,5 дюйма)**

25N881



**Монтаж на отверстие в бочке 5 см (2 дюйма)**

25N882



**Прямой привод из нержавеющей стали, 113,5 / 208 л, один пропеллер диаметром 14 см (5,5 дюймов) из нержавеющей стали**

25C528





**Прямой привод из нержавеющей стали, винтовой, монтаж на отверстие в бочке**

25C534



**Прямой привод из углеродистой стали, 30/55 галлонов, 2 алюминиевых винта размером 5,5 дюйма (14 см)**

25C533



**Прямой привод из углеродистой стали, 55 галлонов (208 л), крепление на отверстие в бочке, раздвижные лопасти**

25C530





Прямой привод из углеродистой стали, 55 галлонов (208 л), крепление сбоку, 2 алюминиевых 5,5-дюймовых (14 см) пропеллера

25C529



Прямой привод из углеродистой стали, спираль, установка на горловину

25C535



Прямой привод, нержавеющая сталь, 30/55 галлонов, 1 крыльчатка из нержавеющей стали диаметром 8 дюймов (20 см)

25M481





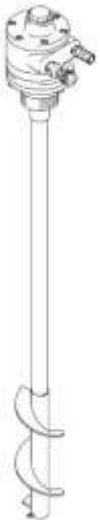
**Ремкомплект радиально-поршневого пневмомотора**

25M535



**Смеситель Twistork Helix с функцией всасывания - нержавеющая сталь, монтаж на отверстие в бочке, ременный привод**

25C532



**Спиральный смеситель Twistork, без сифона, с пневматическим приводом, 1,5 л. с., длина 95 см (37,25 дюйма), материал — углеродиста...**

224854





Электрическая мешалка для емкостей, с крышкой для бочки, подъемным устройством, валом и лопастями, UL

25C374



Электрическая мешалка для емкостей, с крышкой для бочки, подъемным устройством, валом и лопастями, сертифицированная АТЕХ

25C481



Электрическая мешалка для емкостей, с крышкой для бочки, подъемным устройством, сифоном, валом и лопастями, сертификация UL

25C451





**Электрическая мешалка для емкостей, с сифоном, валом и лопастями, UL**

25C486



**Электрическая мешалка с обратным ходом для емкостей, с валом и лопастями, UL**

25C485



**Электрическая редукторная мешалка для бочки с сифоном, валом и лопастями, АТЕХ, без крышки для бочки и подъемного устройства**

25C488







Электродвигатель мешалки с 3-дюймовым (7,62 см) быстросъемным фланцевым креплением, UL

25C453



Электродвигатель мешалки с 4-дюймовым быстросъемным фланцевым креплением, UL

25C575



Электродвигатель мешалки с 7,5-дюймовым (наружный диам.) фланцевым креплением (монтажные отверстия фланца: 3 дюйма 150# ANSI), UL

25C454





Электродвигатель с 3-дюймовым быстросажимным фланцевым креплением, АТЕХ

25C464



Электродвигатель с 4-дюймовым быстросажимным фланцевым креплением, АТЕХ

25C576

## Расходомеры и манометры

Измерители и датчики, которые помогут вам оптимизировать операции жидкой чистовой обработки. Доступен для различных давлений жидкости и разработан для неабразивных и абразивных материалов.



# Регуляторы ЛКМ

Точный контроль расхода материала имеет решающее значение для любого процесса высококачественной окраски. Компания Graco имеет проверенную линейку регуляторов материала и регуляторов обратного давления для удовлетворения всех ваших потребностей в области высококачественной окраски.



## Меньше воздействия на краску = Более равномерное качество окрашивания

---

- Регуляторы подачи материала отвечают за регулировку давления в линии, позволяя операторам точно регулировать давление подачи на краскораспылители, аппликаторы и раздаточные клапаны
- Регуляторы обратного давления обеспечивают регулировку давления в контуре перед ними с помощью управления с замкнутым контуром независимо от требуемого расхода.



[Регулятор обратного давления жидкости с минимальным воздействием, макс. давление 21,1 бар, макс. расход 38 л/мин, нержавеющая стал...](#)

25R487



Регулятор обратного давления жидкости с минимальным воздействием, макс. давление 21,1 бар, макс. расход 38 л/мин, нержавеющая стал...

25R488



Регулятор обратного давления жидкости с минимальным воздействием, макс. давление 21,1 бар, макс. расход 95 л/мин, нержавеющая стал...

25R457



Регулятор обратного давления жидкости с минимальным воздействием, макс. давление 21,1 бар, макс. расход 95 л/мин, нержавеющая стал...

25R647



Точный регулятор давления жидкости, макс. давление 6,2 бар (90 фунтов/кв. дюйм), серебряная промежуточная вставка с соотношением 1...

24C375



Точный регулятор давления жидкости, макс. давление 2,0 бар (30 фунтов/кв. дюйм), черная промежуточная вставка с соотношением 1:3

24E472



Точный регулятор давления жидкости, макс. давление 3,4 бар (50 фунтов/кв. дюйм), зеленая промежуточная вставка с соотношением 1:2

24E471



Жидкостный регулятор низкого давления, максимальное давление 250 фунтов/кв. дюйм, диапазон давления 5–100 фунтов/кв. дюйм, 3,0 гал...

214895





Жидкостный регулятор низкого давления, максимальное давление 250 фунтов/кв. дюйм, диапазон давления 5–100 фунтов/кв. дюйм, 3,0 гал...

214706



Жидкостный регулятор низкого давления, максимальное давление 250 фунтов/кв. дюйм, диапазон давления 0–30 фунтов/кв. дюйм, 3,0 галл...

214980



Легкий жидкостный регулятор низкого давления, диапазон давления 0,2–2 бар (3–30 фунтов/кв. дюйм), 0,5 галл./мин, ацеталь, пневмати...

241976





Жидкостный регулятор низкого давления, максимальное давление 250 фунтов/кв. дюйм, диапазон давления 20–160 фунтов/кв. дюйм, 3,0 га...

217314



Устойчивый к коррозии пневматический регулятор обратного давления жидкости, 20 галл./мин, макс. давление жидкости 300 фунтов/кв. д...

288117



Жидкостный регулятор с монтажом на краскораспылителе, впуск/выпуск 3/8 дюйма NPSM (внутренняя резьба), максимальное давление 14 ба...

223622



Устойчивый к коррозии жидкостный регулятор высокого давления, максимальное давление 6000 фунтов/кв. дюйм, диапазон давления 500–40...

238893



Устойчивый к коррозии жидкостный регулятор высокого давления, диапазон давления 500–3000 фунтов/кв. дюйм, 1,0 галл./мин, нержавеющ...

238890



Регулятор низкого обратного давления, устойчивый к коррозии, 56,7 л/мин (15 галл./мин), максимальное давление 180 фунтов/кв. дюйм,...

903508



Жидкостный регулятор высокого обратного давления, максимальное давление 3000 фунтов/кв. дюйм, нержавеющая сталь, пружинного типа, ...

238926







Устойчивый к коррозии регулятор обратного давления жидкости, макс. давление 300 фунтов/кв. дюйм, смачиваемые компоненты из ацеталя...

224486



Регулятор низкого обратного давления, макс. давление 12 бар (180 фунтов/кв. дюйм), смачиваемые компоненты из алюминия, впуск/выпус...

206019



Регулятор низкого обратного давления, устойчивый к коррозии, максимальное давление 180 фунтов/кв. дюйм, нержавеющая сталь и карбид...

916154





Жидкостный регулятор низкого давления, максимальное давление 250 фунтов/кв. дюйм, диапазон давления 3–100 фунтов/кв. дюйм, 3,0 гал...

830353



Пневматический регулятор обратного давления, 75 л/мин (20 галл./мин), макс. давление материала 20,6 бар (300 фунтов/кв. дюйм), рез...

288311



Пневматический регулятор обратного давления, 75 л/мин (20 галл./мин), макс. давление материала 20,6 бар (300 фунтов/кв. дюйм), нак...

288262



Жидкостный регулятор высокого давления, максимальное давление 3000 фунтов/кв. дюйм, диапазон давления 1000–3000 фунтов/кв. дюйм, 3...

206661



Мини-регулятор низкого обратного давления, максимальное давление 180 фунтов/кв. дюйм, углеродистая сталь, ручной, отверстия 3/8 дю...

205122



Регулятор низкого обратного давления, устойчивый к коррозии, максимальное давление 180 фунтов/кв. дюйм, нержавеющая сталь, ручной,...

208997



Жидкостный регулятор низкого давления, максимальное давление 250 фунтов/кв. дюйм, диапазон давления 5–100 фунтов/кв. дюйм, 3,0 гал...

209030





Жидкостный регулятор низкого давления, максимальное давление 580 фунтов/кв. дюйм, диапазон давления 6–145 фунтов/кв. дюйм, 7,0 гал...

234256



Жидкостный регулятор высокого давления, максимальное давление 5000 фунтов/кв. дюйм, диапазон давления 70–900 фунтов/кв. дюйм, 11,3...

234266



Жидкостный регулятор высокого давления, максимальное давление 5000 фунтов/кв. дюйм, диапазон давления 1300–4000 фунтов/кв. дюйм, 9...

234265





Жидкостный регулятор высокого давления, максимальное давление 5000 фунтов/кв. дюйм, диапазон давления 1300–3000 фунтов/кв. дюйм, 8...

234264



Жидкостный регулятор низкого давления, максимальное давление 580 фунтов/кв. дюйм, диапазон давления 15–290 фунтов/кв. дюйм, 7,0 га...

234263



Жидкостный регулятор низкого обратного давления, максимальное давление 290 фунтов/кв. дюйм, диапазон давления 15–290 фунтов/кв. дюйм...

234261





Жидкостный регулятор высокого давления, максимальное давление 2600 фунтов/кв. дюйм, диапазон давления 600–1500 фунтов/кв. дюйм, 8,...

234260



Жидкостный регулятор высокого давления с пневматическим приводом, диапазон давления 580–3625 фунтов/кв. дюйм, 11 галл./мин, нержав...

234259



Жидкостный регулятор низкого давления, максимальное давление 580 фунтов/кв. дюйм, диапазон давления 15–145 фунтов/кв. дюйм, 7,0 га...

234273



Жидкостный регулятор низкого давления, максимальное давление 580 фунтов/кв. дюйм, диапазон давления 6–145 фунтов/кв. дюйм, 7,0 гал...

234272



Регулятор высокого обратного давления жидкости, максимальное давление 5000 фунтов/кв. дюйм, диапазон давления 300–2000 фунтов/кв. ...

234270



Регулятор высокого обратного давления жидкости, максимальное давление 3400 фунтов/кв. дюйм, диапазон давления 1300–3000 фунтов/кв....

234269



Регулятор высокого обратного давления жидкости, максимальное давление 2500 фунтов/кв. дюйм, диапазон давления 600–1500 фунтов/кв. ...

234268





[Жидкостный регулятор низкого давления, максимальное давление 1015 фунтов/кв. дюйм, диапазон давления 145–725 фунтов/кв. дюйм, 9,8 ...](#)

234267



[Жидкостный регулятор с монтажом на краскораспылителе, выпуск/выпуск Twistlock 3/8 дюйма, максимальное давление 14 бар \(200 фунтов/к...](#)

223623



[Жидкостный регулятор с монтажом на краскораспылителе, выпуск/выпуск Twistlock 3/8 дюйма, максимальное давление 14 бар \(200 фунтов/к...](#)

223621





Устойчивый к коррозии жидкостный регулятор обратного давления, механический, с низким усилием сдвига (20 галл./мин, макс. давление...

223824



Легкий жидкостный регулятор низкого давления, манометр, диапазон давления 0,2–7 бар (3–100 фунтов/кв. дюйм), 0,5 галл./мин, ацетал...

236281



Легкий жидкостный регулятор низкого давления, манометр, диапазон давления 1–7 бар (20–100 фунтов/кв. дюйм), 0,5 галл./мин, ацеталь...

236450



Легкий жидкостный регулятор низкого давления, манометр, диапазон давления 0,2–2 бар (3–30 фунтов/кв. дюйм), 0,5 галл./мин, ацеталь...

236449





Мини-регулятор низкого обратного давления, максимальное давление 180 фунтов/кв. дюйм, нержавеющая сталь, ручной, отверстия 3/8 дюй...

237503



Жидкостный регулятор низкого давления, максимальное давление 250 фунтов/кв. дюйм, диапазон давления 20–160 фунтов/кв. дюйм, 3,0 га...

221118



Устойчивый к коррозии жидкостный регулятор высокого давления, диапазон давления 500–4000 фунтов/кв. дюйм, 1,0 галл./мин, нержавеющ...

238894



Устойчивый к коррозии жидкостный регулятор высокого давления, диапазон давления 3000–5000 фунтов/кв. дюйм, 1,0 галл./мин, нержавеющей...

238892



Устойчивый к коррозии жидкостный регулятор высокого давления, диапазон давления 500–3000 фунтов/кв. дюйм, 1,0 галл./мин, нержавеющей...

238889



Жидкостный регулятор низкого давления, максимальное давление 300 фунтов/кв. дюйм, диапазон давления 20–160 фунтов/кв. дюйм, 3,0 га...

222115



Мини-регулятор низкого обратного давления, максимальное давление 180 фунтов/кв. дюйм, нержавеющая сталь, ручной, отверстия 3/8 дюйм...

236770





Устойчивый к коррозии жидкостный мини-регулятор высокого давления, максимальное давление 1500 фунтов/кв. дюйм, диапазон давления 1...

222121



Регулятор низкого обратного давления жидкости, максимальное давление 145 фунтов/кв. дюйм, диапазон давления 15–145 фунтов/кв. дюйм...

234257



Жидкостный регулятор высокого давления, максимальное давление 3000 фунтов/кв. дюйм, диапазон давления 200–1000 фунтов/кв. дюйм, 3,...

217576



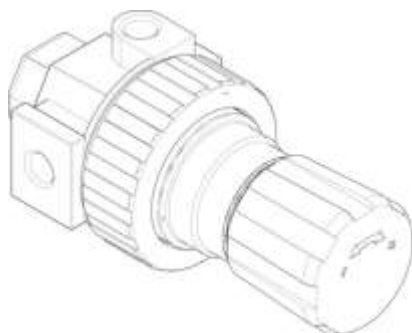
**Регулятор подачи воздуха, впуск/выпуск 1/2 дюйма (внутренняя резьба), 0–17 бар (0–250 фунтов/кв. дюйм), оцинкованный**

104266



**Регулятор подачи воздуха, впуск/выпуск 1/4 дюйма (внутренняя резьба), 0–12,4 бар (0–180 фунтов/кв. дюйм), оцинкованный**

110318



**Регулятор подачи воздуха, впуск/выпуск 1/2 дюйма (внутренняя резьба), 0–8,6 бар (0–125 фунтов/кв. дюйм), оцинкованный**

104267

## **Системы сушки**

Подготовка воздуха – ключевой фактор для управления процессом высококачественной окраски и продления срока службы окрасочного оборудования. Компания Graco предлагает широкий ассортимент оборудования для подготовки воздуха, которое удовлетворит все ваши потребности в высококачественной окраске.





**Трехступенчатая мембранная система осушения воздуха.**  
**Трехступенчатая система включает: 234406, 234397 и 118560**

234418



**Трехступенчатая система осушения воздуха. Трехступенчатая система**  
**включает: 234402, 234403 и 234404**

234401

Архангельск (8182)63-90-72  
Астана (7172)727-132  
Астрахань (8512)99-46-04  
Барнаул (3852)73-04-60  
Белгород (4722)40-23-64  
Брянск (4832)59-03-52  
Владивосток (423)249-28-31  
Волгоград (844)278-03-48  
Вологда (8172)26-41-59  
Воронеж (473)204-51-73  
Екатеринбург (343)384-55-89  
Иваново (4932)77-34-06

Ижевск (3412)26-03-58  
Иркутск (395)279-98-46  
Казань (843)206-01-48  
Калининград (4012)72-03-81  
Калуга (4842)92-23-67  
Кемерово (3842)65-04-62  
Киров (8332)68-02-04  
Краснодар (861)203-40-90  
Красноярск (391)204-63-61  
Курск (4712)77-13-04  
Липецк (4742)52-20-81  
Киргизия (996)312-96-26-47

Магнитогорск (3519)55-03-13  
Москва (495)268-04-70  
Мурманск (8152)59-64-93  
Набережные Челны (8552)20-53-41  
Нижний Новгород (831)429-08-12  
Новокузнецк (3843)20-46-81  
Новосибирск (383)227-86-73  
Омск (3812)21-46-40  
Орел (4862)44-53-42  
Оренбург (3532)37-68-04  
Пенза (8412)22-31-16  
Россия (495)268-04-70

Пермь (342)205-81-47  
Ростов-на-Дону (863)308-18-15  
Рязань (4912)46-61-64  
Самара (846)206-03-16  
Санкт-Петербург (812)309-46-40  
Саратов (845)249-38-78  
Севастополь (8692)22-31-93  
Симферополь (3652)67-13-56  
Смоленск (4812)29-41-54  
Сочи (862)225-72-31  
Ставрополь (8652)20-65-13  
Казахстан (772)734-952-31

Сургут (3462)77-98-35  
Тверь (4822)63-31-35  
Томск (3822)98-41-53  
Тула (4872)74-02-29  
Тюмень (3452)66-21-18  
Ульяновск (8422)24-23-59  
Уфа (347)229-48-12  
Хабаровск (4212)92-98-04  
Челябинск (351)202-03-61  
Череповец (8202)49-02-64  
Ярославль (4852)69-52-93