

Архангельск (8182)63-90-72  
Астана (7172)727-132  
Астрахань (8512)99-46-04  
Барнаул (3852)73-04-60  
Белгород (4722)40-23-64  
Брянск (4832)59-03-52  
Владивосток (423)249-28-31  
Волгоград (844)278-03-48  
Вологда (8172)26-41-59  
Воронеж (473)204-51-73  
Екатеринбург (343)384-55-89  
Иваново (4932)77-34-06

Ижевск (3412)26-03-58  
Иркутск (395)279-98-46  
Казань (843)206-01-48  
Калининград (4012)72-03-81  
Калуга (4842)92-23-67  
Кемерово (3842)65-04-62  
Киров (8332)68-02-04  
Краснодар (861)203-40-90  
Красноярск (391)204-63-61  
Курск (4712)77-13-04  
Липецк (4742)52-20-81  
Киргизия (996)312-96-26-47

Магнитогорск (3519)55-03-13  
Москва (495)268-04-70  
Мурманск (8152)59-64-93  
Набережные Челны (8552)20-53-41  
Нижний Новгород (831)429-08-12  
Новокузнецк (3843)20-46-81  
Новосибирск (383)227-86-73  
Омск (3812)21-46-40  
Орел (4862)44-53-42  
Оренбург (3532)37-68-04  
Пенза (8412)22-31-16  
Россия (495)268-04-70

Пермь (342)205-81-47  
Ростов-на-Дону (863)308-18-15  
Рязань (4912)46-61-64  
Самара (846)206-03-16  
Санкт-Петербург (812)309-46-40  
Саратов (845)249-38-78  
Севастополь (8692)22-31-93  
Симферополь (3652)67-13-56  
Смоленск (4812)29-41-54  
Сочи (862)225-72-31  
Ставрополь (8652)20-65-13  
Казахстан (772)734-952-31

Сургут (3462)77-98-35  
Тверь (4822)63-31-35  
Томск (3822)98-41-53  
Тула (4872)74-02-29  
Тюмень (3452)66-21-18  
Ульяновск (8422)24-23-59  
Уфа (347)229-48-12  
Хабаровск (4212)92-98-04  
Челябинск (351)202-03-61  
Череповец (8202)49-02-64  
Ярославль (4852)69-52-93

<https://graco.nt-rt.ru> || [gcq@nt-rt.ru](mailto:gcq@nt-rt.ru)

## Инструкция по эксплуатации

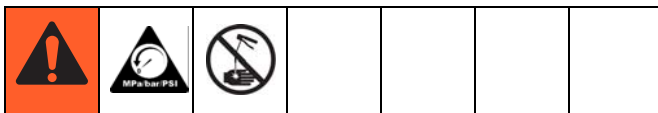
# Инжектор GL-11®

3A2035D  
RUS

- Для однолинейных параллельных автоматических смазочных систем -

### Номер по каталогу: 24A918

Максимальное рабочее давление: 3500 фунтов/кв. дюйм (24 МПа, 241 бар)



#### ПРОЦЕДУРА СНЯТИЯ ДАВЛЕНИЯ

Данную процедуру следует выполнять всякий раз при получении указания снять давление, выключить насос, очистить какой бы то ни было компонент системы или подвергнуть его техническому обслуживанию, установить или очистить устройства подачи смазки.

1. Отключите питание.
2. Отключите устройство подачи воздуха в насос, выполнив одно из следующих действий:
  - закрытие переливного воздушного клапана;
  - размыкание быстроразъемной пневматической муфты выпускного клапана.

#### ОПАСНОСТЬ РАНЕНИЯ

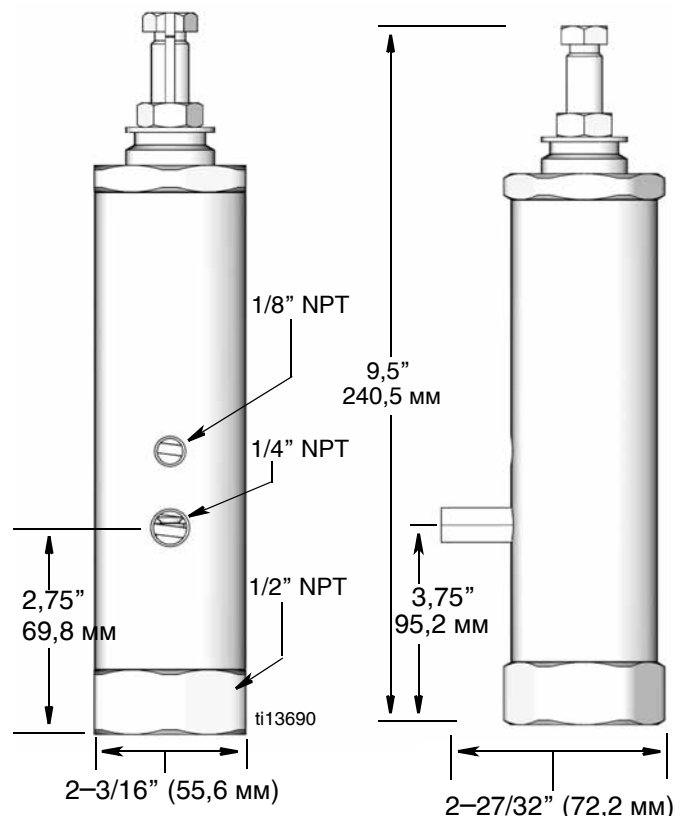
Жидкость, поступающая под высоким давлением из пистолета-распылителя или клапана подачи, через места утечек в шлангах или через разрывы в деталях, способна повредить кожу человека. Такое повреждение может выглядеть как обычный порез, но является серьезной травмой, которая может привести к ампутации. **В случае повреждения кожи необходимо немедленно обратиться за хирургической помощью.**

- Запрещается направлять пистолет-распылитель или клапан подачи в сторону людей или на части тела.
- Не кладите руки на выпускное отверстие клапана подачи.
- Не пользуйтесь руками, другими частями тела, рукавицами или ветошью, чтобы заткнуть, остановить или отклонить утечку.
- По окончании подачи смазки и перед чисткой, проверкой и обслуживанием оборудования необходимо выполнить **процедуру снятия давления.**



#### Важные инструкции по технике безопасности

Внимательно прочтите все содержащиеся в данном руководстве предупреждения и инструкции. Подробные предупреждения и инструкции по установке и эксплуатации оборудования, а также по поиску и устранению неполадок см. в инструкции по эксплуатации применяемой автоматической смазочной системы. Сохраните все инструкции.

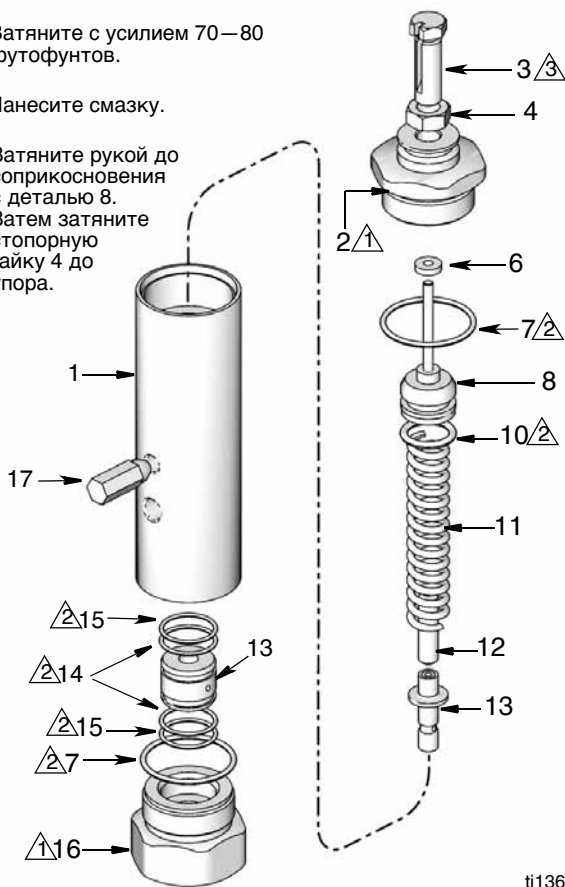


# Спецификация деталей

1 Затяните с усилием 70—80 футофунтов.

2 Нанесите смазку.

3 Затяните рукой до соприкосновения с деталью 8. Затем затяните стопорную гайку 4 до упора.



ti13692

## Технические характеристики

Максимальное рабочее давление	3500 фунтов/кв. дюйм (24 МПа, 241 бар)
Минимальное рабочее давление	1000 фунтов/кв. дюйм (6,9 МПа, 69 бар)
Рекомендуемое рабочее давление	2500 фунтов/кв. дюйм (17 МПа, 172 бар)
Исходное давление	600 фунтов/кв. дюйм (4,1 МПа, 41 бар)
Объем подачи за один цикл	† Регулируется: 0,050—0,500 куб. дюйма <sup>3</sup>
Материалы деталей, входящих в соприкосновение с жидкостями	Углеродистая сталь, нержавеющая сталь, медь, фторкаучук
Рекомендуемые смазочные материалы	Смазка: NLGI 000 - NLGI #2
Впускное отверстие	1/2—14" NPT
Выпускное отверстие	1/4—18" NPSF
Выпускное отверстие	1/8—27" NPSF

† Для достижения максимального регулировочного значения винт (3) должен соприкоснуться со штифтом индикатора (8) в отсутствие давления на входе. Вращение регулировочного винта по часовой стрелке ведет к уменьшению объема подачи. См. таблицу регулировки объема подачи GL-11.

Справочный номер	Номер по каталогу	Описание	Кол-во
1	15W653	КОРПУС инжектора	1
2	15W647	РЕГУЛЯТОР переходника	1
3	15W646	ВИНТ регулировочный	1
4	555303	ГАЙКА стопорная стальная, 1/2—20"	1
6*	122240	КОЛЬЦО уплотнительное для клапана	1
7*	122292	КОЛЬЦО уплотнительное для впускного и выпускного отверстий и переходника	2
8	24A916	ПОРШЕНЬ в сборе	1
10*	122291	КОЛЬЦО уплотнительное поршневое	1
11*	122290	ПРУЖИНА инжектора	1
12	122293	РАСПОРКА клапана	1
13*	24B304	КЛАПАН полированный	2
14*	122289	КОЛЬЦО уплотнительное для корпуса клапана	2
15*	122288	КОЛЬЦО опорное поршневое	1
16	15W654	ПЕРЕХОДНИК впускной для инжектора	1
17	114916	КОМПЛЕКТ масленок и заглушек	1

\*Детали, входящие в комплект инструментов для капремонта 24B359.

## Комплекты оборудования

24B359	КОМПЛЕКТ инструментов для капремонта, вкл. детали 5, 6, 7, 10, 11, 13, 14, 15	1
114916	КОМПЛЕКТ масленок и заглушек	1

Таблица регулировки объема подачи GL-11

Описание	Количество оборотов	Объем	
		куб. дюймы	куб. см
Максимальное регулировочное значение	0	0,500	8,19
Оборот на 360° по часовой стрелке	1	0,468	7,67
Оборот на 360° по часовой стрелке	2	0,435	7,13
Оборот на 360° по часовой стрелке	3	0,403	6,60
Оборот на 360° по часовой стрелке	4	0,371	6,08
Оборот на 360° по часовой стрелке	5	0,339	5,56
Оборот на 360° по часовой стрелке	6	0,307	5,03
Оборот на 360° по часовой стрелке	7	0,275	4,51
Оборот на 360° по часовой стрелке	8	0,243	3,98
Оборот на 360° по часовой стрелке	9	0,211	3,46
Оборот на 360° по часовой стрелке	10	0,178	2,92
Оборот на 360° по часовой стрелке	11	0,146	2,39
Оборот на 360° по часовой стрелке	12	0,114	1,87
Оборот на 360° по часовой стрелке	13	0,082	1,34
Минимальное регулировочное значение	14	0,050	0,82

Архангельск (8182)63-90-72  
Астана (7172)727-132  
Астрахань (8512)99-46-04  
Барнаул (3852)73-04-60  
Белгород (4722)40-23-64  
Брянск (4832)59-03-52  
Владивосток (423)249-28-31  
Волгоград (844)278-03-48  
Вологда (8172)26-41-59  
Воронеж (473)204-51-73  
Екатеринбург (343)384-55-89  
Иваново (4932)77-34-06

Ижевск (3412)26-03-58  
Иркутск (395)279-98-46  
Казань (843)206-01-48  
Калининград (4012)72-03-81  
Калуга (4842)92-23-67  
Кемерово (3842)65-04-62  
Киров (8332)68-02-04  
Краснодар (861)203-40-90  
Красноярск (391)204-63-61  
Курск (4712)77-13-04  
Липецк (4742)52-20-81

Магнитогорск (3519)55-03-13  
Москва (495)268-04-70  
Мурманск (8152)59-64-93  
Набережные Челны (8552)20-53-41  
Нижний Новгород (831)429-08-12  
Новокузнецк (3843)20-46-81  
Новосибирск (383)227-86-73  
Омск (3812)21-46-40  
Орел (4862)44-53-42  
Оренбург (3532)37-68-04  
Пенза (8412)22-31-16

Пермь (342)205-81-47  
Ростов-на-Дону (863)308-18-15  
Рязань (4912)46-61-64  
Самара (846)206-03-16  
Санкт-Петербург (812)309-46-40  
Саратов (845)249-38-78  
Севастополь (8692)22-31-93  
Симферополь (3652)67-13-56  
Смоленск (4812)29-41-54  
Сочи (862)225-72-31  
Ставрополь (8652)20-65-13

Сургут (3462)77-98-35  
Тверь (4822)63-31-35  
Томск (3822)98-41-53  
Тула (4872)74-02-29  
Тюмень (3452)66-21-18  
Ульяновск (8422)24-23-59  
Уфа (347)229-48-12  
Хабаровск (4212)92-98-04  
Челябинск (351)202-03-61  
Череповец (8202)49-02-64  
Ярославль (4852)69-52-93

Киргизия (996)312-96-26-47

Россия (495)268-04-70

Казахстан (772)734-952-31